



**TOPARC**



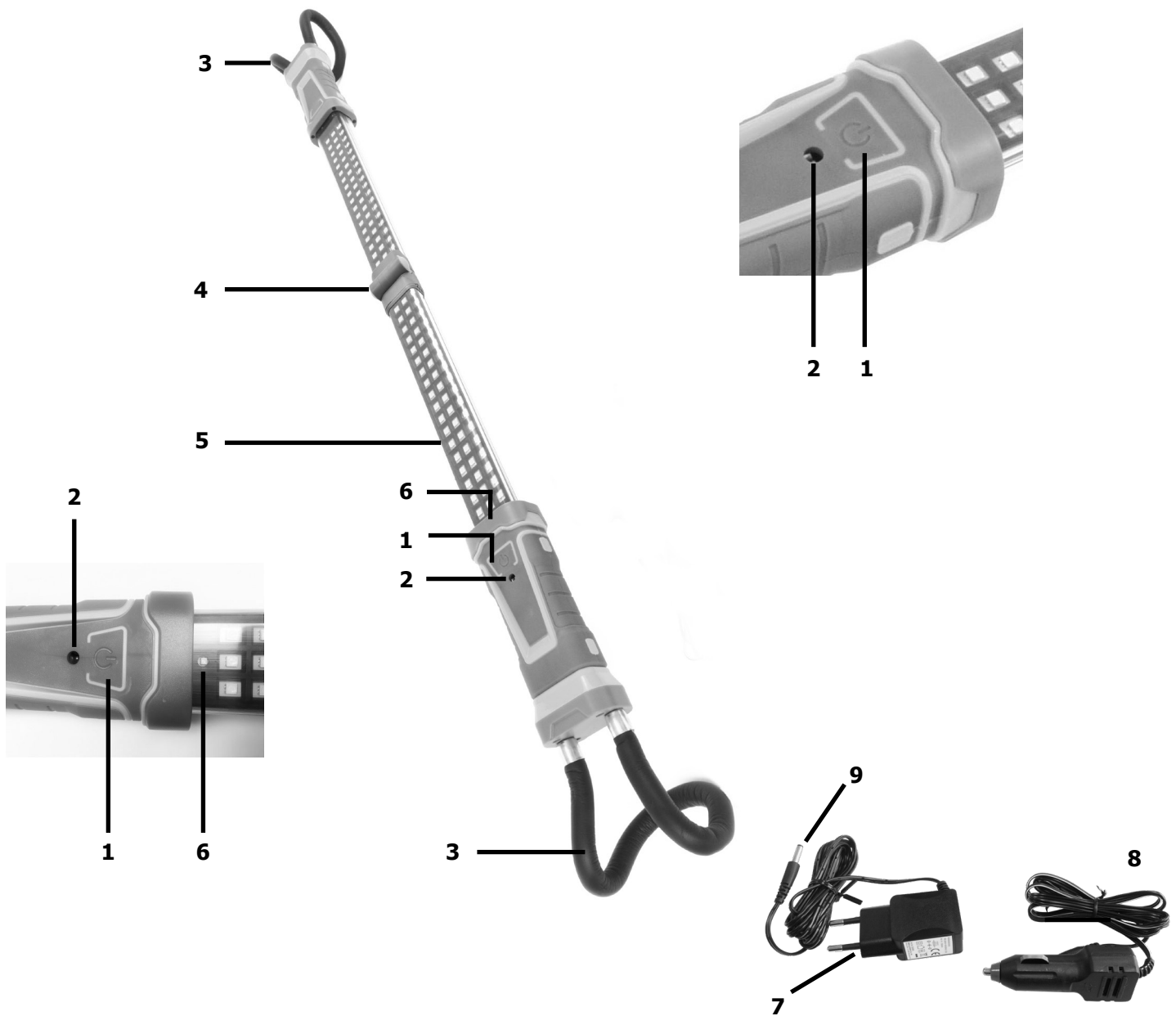
**FR** 2-5 / 10

**EN** 6-9 / 10

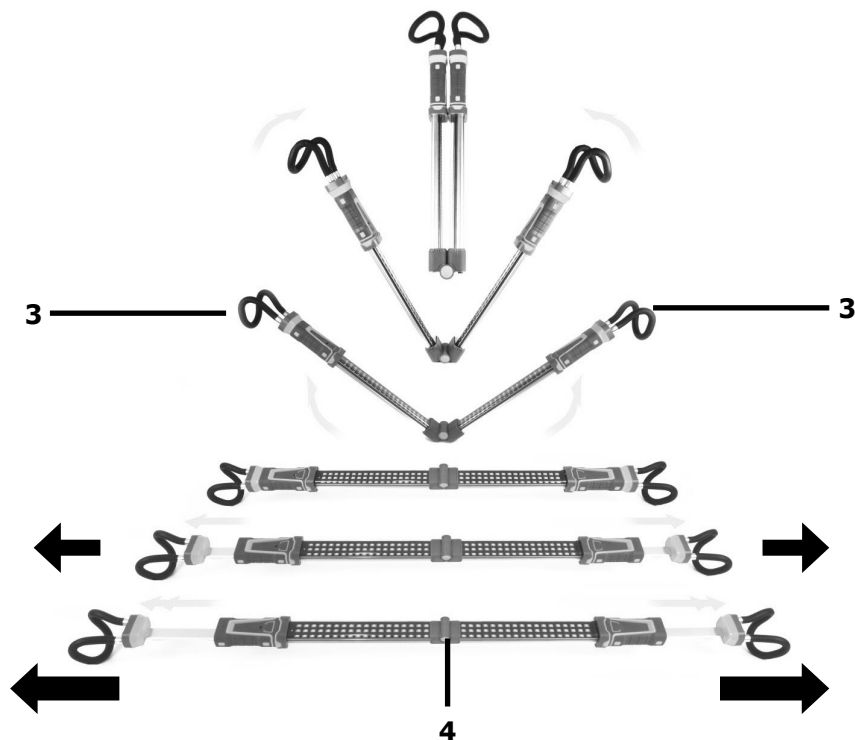
**LAMPE LED SOUS CAPOT PLIABLE  
1000 LUMENS - RECHARGEABLE**

**LAMP LED UNDER BONNET FOLDABLE  
1000 LUMENS - RECHARGEABLE**

**CARACTÉRISTIQUES**



- 1. Bouton d'alimentation ON/OFF
- 2. Port de charge
- 3. Pince d'attache avec ressort d'extension et de rétraction
- 4. Joint pliant
- 5. SMD LED blanche
- 6. LED statut de recharge
- 7. Prise secteur (chargeur d'intérieur)
- 8. Prise allume-cigare (chargeur pour véhicule)
- 9. Connecteur baril (cylindrique)



### 3. Pince de serrage avec ressort d'extension et de rétraction

### 4. Joint pliant

## AVERTISSEMENTS ET INSTRUCTIONS

### LIRE ET COMPRENDRE TOUTES LES INSTRUCTIONS AVANT UTILISATION

**Avertissement :** lire et comprendre toutes les instructions du produit avant utilisation. Le non-respect des consignes d'utilisation peut conduire à des chocs électriques, incendies et/ou blessures.

### DÉFINITIONS DE SÉCURITÉ ET CONSIGNES

**Avertissement :** Un message qui indique un danger imminent ou une situation potentiellement dangereuse qui, si rien n'est fait pour l'éviter, peut entraîner des blessures sérieuses ou la mort de l'opérateur ou les personnes autour de la zone.

**Prudence :** Un message qui indique un danger imminent ou une situation potentiellement dangereuse qui, si rien n'est fait pour l'éviter, peut entraîner des blessures mineures à l'opérateur ou les personnes autour de la zone.

### INSTRUCTIONS DE SÉCURITÉ

#### Avertissement:

- Le produit n'est pas étanche. NE PAS utiliser ce produit sous l'eau.
- Pour éviter tout risque électrique, ne pas immerger le chargeur ou le produit.
- Ne pas utiliser ce produit pour d'autres applications.
- Recharger uniquement à l'intérieur.
- Ne pas exposer la batterie interne au feu ou chaleur excessive sous risque d'explosion.
- Ne pas entreposer le produit dans un endroit avec risque de chute dans un évier ou bassin.
- Ne pas nettoyer ce produit avec un spray ou similaire.
- Soyez vigilant lors de l'utilisation de ce produit à proximité d'enfants.
- Utiliser uniquement les accessoires fournis ou recommandés par le fabricant.
- Toujours utiliser le chargeur fourni par le fabricant pour recharger la batterie interne.
- Ne pas utiliser ce produit après un choc, une chute violente ou s'il est endommagé. Consulter une personne qualifiée pour un contrôle du produit.

**Prudence:**

- Ne jamais regarder directement dans la lampe ou orienter la lampe dans les yeux d'un tiers quand elle est opérationnelle.
- Charger la lampe en utilisant les chargeurs fournis avec le produit. Brancher l'adaptateur de charge au produit d'abord et à la source de charge ensuite.
- Ne pas couper, tirer ou exposer les chargeurs ou les câbles à des chaleurs excessives.
- Ne pas démonter le boîtier. Les pièces à l'intérieur ne sont pas remplaçables.
- Retirer l'adaptateur de charge en tirant sur la prise plutôt que sur le câble.
- Ce produit contient des batteries rechargeables. Bien que la lampe arrive de l'usine avec une charge partielle, il est impératif de recharger la batterie à plein avant la première utilisation.
- Recharger le produit après chaque utilisation, ou tous les 6 mois pour éviter que la batterie se détériore.
- Prendre garde à ce que le câble d'alimentation ne s'entremêle pas et ne devienne pas un danger.
- Ne pas essayer de recharger le produit si le câble d'alimentation est endommagé. Contacter le fabricant pour le remplacer.
- Maintenir le câble d'alimentation à distance de coins ou de pièces aiguisées.

**RECHARGE DE LA BATTERIE INTERNE**

Ce produit a été partiellement rechargé. Recharger le produit après ouverture de la boîte et avant la première utilisation en utilisant l'adaptateur de charge sur prise secteur pendant 8 heures. Recharger le produit après chaque utilisation.

**IMPORTANT: La batterie interne doit être rechargée après chaque utilisation et tous les 6 mois si le produit n'est pas utilisé régulièrement.**

**Recharge avec utilisation de l'adaptateur de charge 110-230 V sur prise secteur**

1. S'assurer que le bouton soit en position OFF .
2. Insérer le connecteur baril (cylindrique) (9) de la prise murale (7) dans le port de charge (2) de la lampe.
3. Connecter la partie mâle du chargeur mural (7) à une alimentation 110 V ou 230 V. La LED d'indication de charge en cours (6) sur le produit s'allume.
4. Recharger le produit jusqu'à ce que la LED d'indication de fin de charge (6) passe au vert.

**Recharge avec utilisation de l'adaptateur de charge 12V sur prise allume-cigare**

1. S'assurer que tous les boutons soient en position OFF .
2. Insérer le connecteur baril (cylindrique) (9) de la prise murale 12V (8) dans le port de charge (2) de la lampe.
3. Raccorder la prise 12V DC à la source d'alimentation 12V DC. La LED d'indication de charge en cours (6) sur le produit s'allume.
4. Recharger le produit jusqu'à ce que la LED d'indication de fin de charge (6) passe au vert.

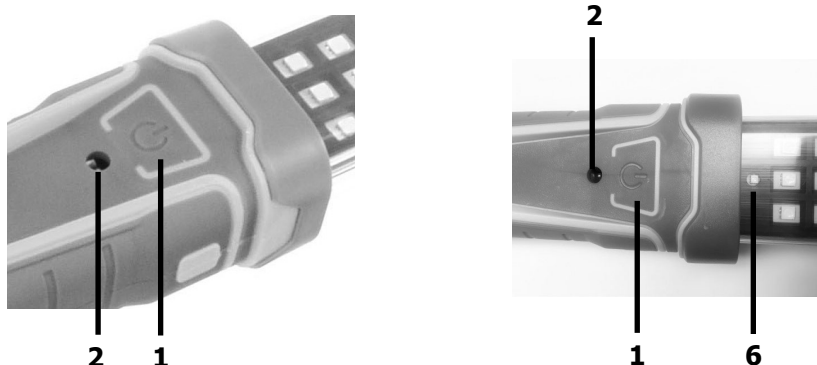
**IMPORTANT: Sur certains véhicules le contact doit être enclenché pour pouvoir utiliser la prise allume-cigare.**

**Avertissement: Quand la lampe est en cours de charge, la lampe ne fonctionnera pas ou s'arrêtera immédiatement quand un branchement à un chargeur est détecté.**

**MODE D'EMPLOI**

**Lampe de travail - forte et faible puissance:**

Appuyer une première fois sur le bouton de puissance ON/OFF (1), le mode FAIBLE PUISSANCE s'active et 120 LEDs s'illuminent. Appuyer une deuxième fois sur le bouton de puissance ON/OFF (1), le mode FORTE PUISSANCE s'active. Appuyer une troisième fois sur le bouton de puissance ON/OFF (1), la lampe s'éteint.



### DÉPLIER LA LAMPE DE TRAVAIL FOR UTILISATION A PLAT

1. Maintenir les deux pinces fermement (3).
2. Ouvrir les deux sections de l'enveloppe de la lampe de travail jusqu'à ce qu'elle soit à plat
3. Maintenir la pression au-delà de la résistance initiale afin d'obtenir un «CLIC» qui permet de verrouiller la lampe en place.
4. Les deux pinces (3) contiennent des ressorts qui s'étendent et se rétractent en fonction de la longueur désirée.

### ATTACHER LA LAMPE A L'EMPLACEMENT DE TRAVAIL

1. Attacher fermement une des deux pinces (3) à la surface de travail.
2. Étendre l'autre pince (3) pour atteindre la longueur désirée.
3. Monter fermement la seconde pince à l'autre extrémité de la surface de travail.

### ENTRETIEN ET MAINTENANCE

1. Après utilisation et avant la maintenance, débrancher et déconnecter la lampe du chargeur.
2. S'assurer que tous les composants de la lampe soient en place et en bonne condition.
3. Nettoyer le produit en utilisant du savon doux et un torchon humide sans peluches. S'assurer que le produit soit complètement sec avant la prochaine utilisation.
4. NE PAS démonter le boîtier. Il n'y a pas de pièce à changer à l'intérieur.
5. Toutes les batteries rechargeables se déchargent avec le temps et de façon plus rapide par température haute ou basse. Quand le produit n'est pas utilisé régulièrement, il doit être rechargé tous les 6 mois.
6. RECYCLAGE DE LA BATTERIE- Ce produit contient une batterie sans entretien, scellée et sans risque de renversement qui doit être déposé dans un centre de recyclage spécialisé. Contacter les services administratifs locaux pour plus d'information. Ne pas respecter la réglementation locale ou nationale peut entraîner des amendes ou des peines de prison.

CONTACTER LES SERVICES DE RECYCLAGE POUR PLUS D'INFORMATION CONCERNANT CE PRODUIT.

### RÉSOLUTION DES PROBLÈMES

#### A. Si le produit ne fonctionne pas

1. Il est possible que la batterie interne soit complètement déchargée - recharger le produit en suivant les consignes données précédemment.

#### B. La lampe de travail ne fonctionne pas

1. Vérifier que la batterie soit chargée à 100%. Recharger la batterie interne de la lampe si nécessaire.
2. Vérifier que le bouton ON/OFF de mise en service soit bien fermement enclenché sur la position ON.

#### C. La lampe ne charge pas

1. Vérifier la connexion à l'adaptateur de charge 110-230 V sur prise secteur.
2. Vérifier la connexion à l'adaptateur de charge 12V sur prise allume-cigare.
3. Vérifier que l'alimentation arrive bien jusqu'au chargeur.

### SPÉCIFICATIONS

**Batterie rechargeable interne:** 3.7 Volt 4000 mAh Lithium ion

**1000 Lumens SMD** - Mode forte Puissance: 1000 Lumens

**500 Lumens SMD** - Mode faible Puissance: 500 Lumens

**SMD Blanc:** 120 LEDs

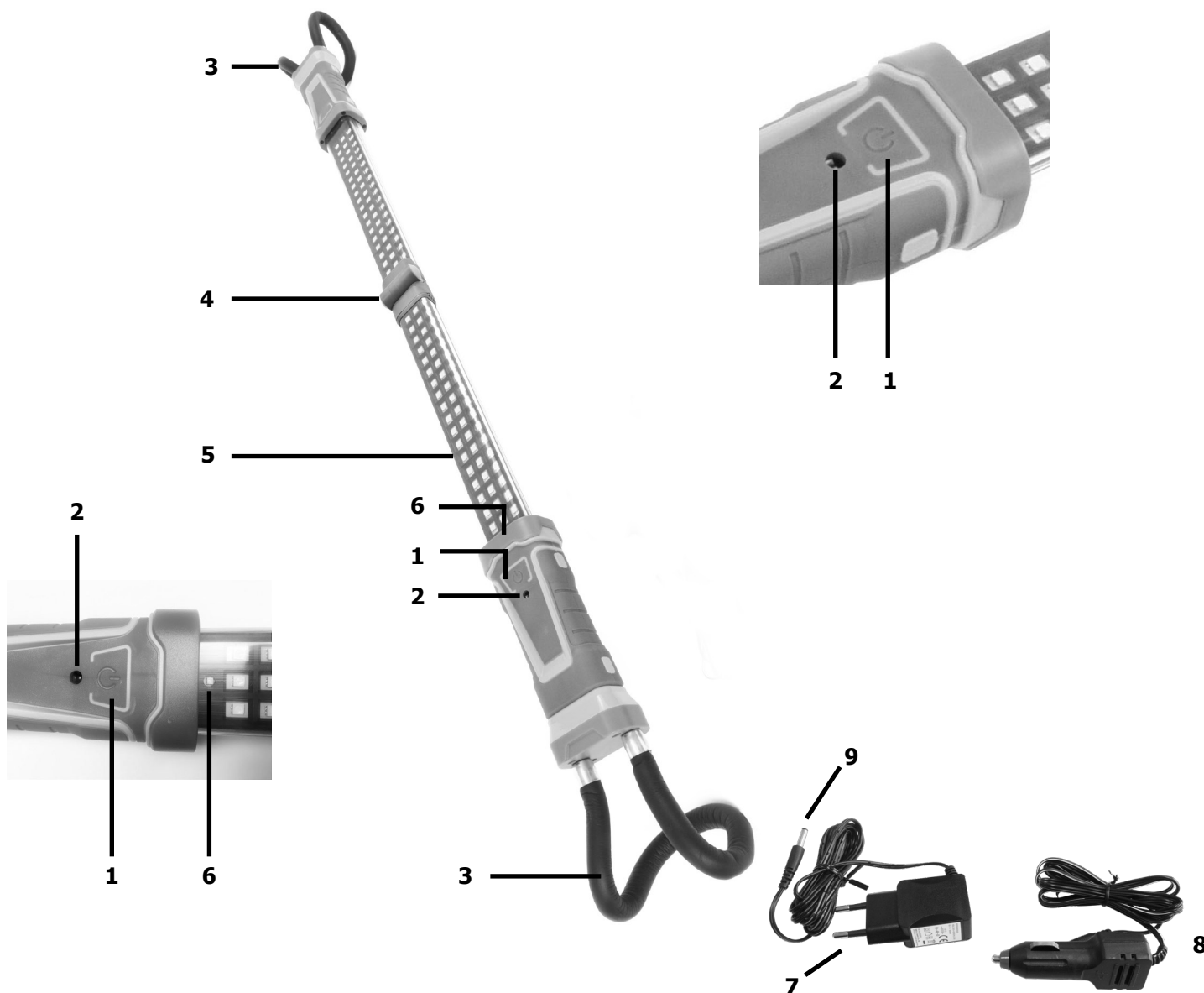
**Durée du Mode faible Puissance :** 8 Heures

**Durée du Mode forte Puissance :** 4 Heures

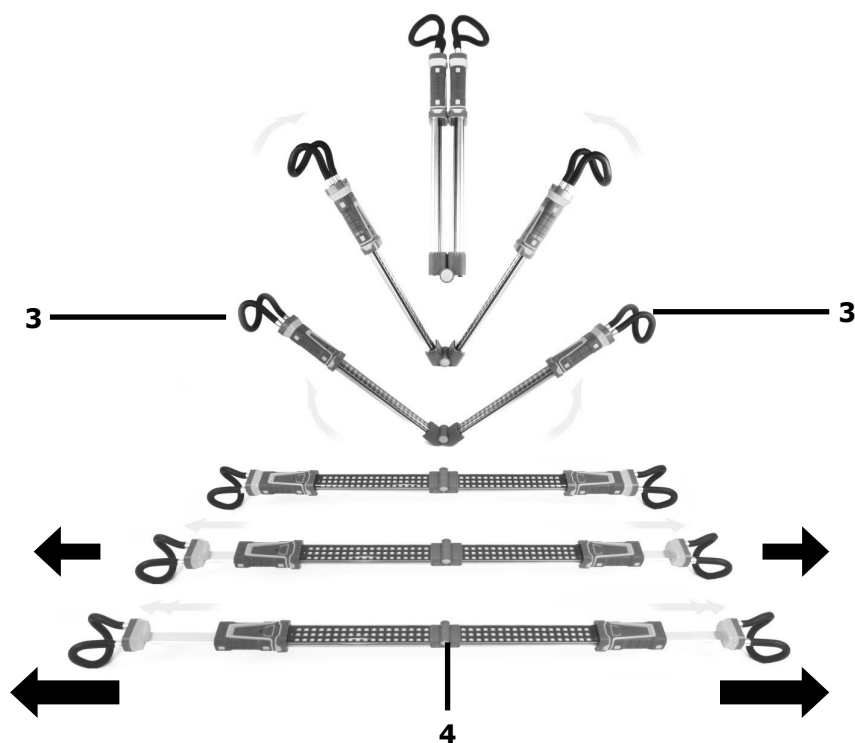
**Dimensions du produit (étendu):** 11 x 10 x 133 cm

**Poids du produit :** 1,7 kgs.

**FEATURES**



- 1. ON/OFF Power Button**
- 2. Charging Port**
- 3. Grip Clamp with Extension & Retraction Spring**
- 4. Folding Joint**
- 5. SMD White LED**
- 6. Charging Status LED**
- 7. AC Charging Adaptor (Home Charger)**
- 8. DC Charging Adaptor (Car Charger)**
- 9. Barrel (Cylindrical) Connector**



### 3. Grip Clamp with Extension & Retraction Spring 4. Folding Joint

## SAFETY WARNINGS AND INSTRUCTIONS

### READ AND UNDERSTAND ALL INSTRUCTIONS BEFORE USE

**Warning:** Read and understand all instructions in this manual prior to operating this product. Failure to follow all of the instructions listed in this manual may result in electric shock, fire, and/or serious injury/death.

### SAFETY DEFINITIONS AND GUIDELINES

**Warning:** A statement that indicates impending danger, or a potentially hazardous condition which, if not avoided, could result in serious injury or death to the operator and/or bystanders.

**Caution:** A statement that indicates impending danger, or a potentially hazardous condition which, if not avoided, could result in minor or moderate injury to the operator and/or property damage.

### SAFETY INSTRUCTIONS

#### Warning:

- Unit is not waterproof. DO NOT use this product under water or immerse in water.
- To protect against electrical hazards, do not immerse charger, adapters or unit in water or other liquid.
- Do not use this unit for applications other than its intended uses.
- Charge indoor only.
- Do not expose the internal battery to fire or severe heat; it may explode.
- Do not place or store this item where it can fall, or be pulled into a tub or sink.
- Do not clean this product with a water spray gun or the like.
- Close supervision is necessary when this product is used near children.
- Use only attachments recommended or sold by the manufacturer.
- Use only the chargers that are provided with this product to charge the internal battery.
- Do not operate this product if it has been subjected to a sharp blow, dropped, or otherwise damaged in any shape or form. Take the unit to a qualified service person for inspection.

**Caution:**

- Never look directly into the light or shine the light into another person’s eyes when it is illuminated.
- Charge the lamp with the chargers that are provided with product. Plug in the charging adaptor into the unit first, then plug into the charging source.
- Do not cut, pull, or expose the charging adaptors/power cords to extreme heat.
- Do not disassemble the housing. There is no internal serviceable part.
- Pull by the adaptor plug rather than the cord when disconnecting the charging adaptor.
- This unit contains rechargeable batteries. Although the lamp arrives partially charged from the factory, it **MUST** be fully charged before the first use.
- Recharge the unit after each use, or every 6 months to prevent the battery charge from depleting.
- Place the charging adaptor cord so that it does not become entangled or become a safety hazard.
- Do not attempt to charge the product if the charging adaptor or power cable is damaged. Contact the manufacturer for the replacement.
- Keep the charging adaptor cord and power cable away from sharp corners.

**CHARGING AND RECHARGING THE INTERNAL BATTERY**

This product has been shipped partially charged. Charge the unit right out of the box and before the first use with the AC Wall Charger for 10-12 hours. Recharge the unit after each use.

**IMPORTANT: The internal battery must be charged after each use and every 6 months, even when the unit is not in use.**

**Charging and Recharging using AC Wall Charger (Home Charger)**

1. Ensure all the power switches are OFF.
2. Insert the barrel (cylindrical) connector (9) of the AC Wall Charger (7) into the Charging Port (2) of the lamp.
3. Plug the male prongs of the AC Wall Charger (7) to a AC wall outlet. The Battery Charging Status Indicator LED (6) on the unit will illuminate.
4. Recharge the unit until the Full Charge Status LED (6) illuminates GREEN.

**Charging and Recharging using 12 Volt DC Charging Adaptor (Car Charger)**

1. Ensure all the power switches are OFF.
2. Insert the barrel (cylindrical) connector (9) of the 12 Volt DC Car Charger (8) into the Charging Port (2) of the lamp.
3. Insert the 12 Volt DC plug into the 12 Volt DC power source. The Battery Charging Status Indicator LED (6) on the unit will illuminate.
4. Recharge the unit until the Full Charge Status LED (6) illuminates GREEN.

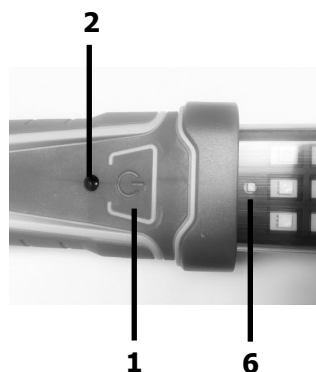
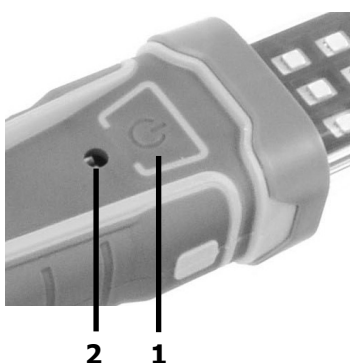
**IMPORTANT: Some vehicles require the ignition to be turned ON in order to power up the cigarette lighter socket, or the accessory outlet.**

**Notice: When the lamp is under charged, the light will NOT function and it will be immediately turned OFF upon connecting to the AC or DC charger.**

**OPERATING INSTRUCTIONS**

**Worklight - High and Low beam intensity:**

Press the Power ON/OFF Button (1) once, the LOW BEAM INTENSITY mode with 120 LEDs will illuminate.  
 Press the Power ON/OFF Button (1) twice, the HIGH BEAM INTENSITY mode will illuminate.  
 Press the Power ON/OFF Button (1) three times, the WORKLIGHT will turn OFF..





### TO UNFOLD THE WORKLIGHT FOR A FLAT MODE OPERATION

1. Firmly hold both clamps (3).
2. Swing open both sections of the Worklight casing all the way to a flat position.
3. Continue to apply force beyond the initial resistance to hear a "CLICK", locking both sections of the Worklight in a flat position.
4. Both clamps (3) are spring loaded and can be extended or retracted for the light desired length.

### ATTACHING THE LAMP TO THE WORKPLACE

1. Firmly Attach one of the clamps (3) to the intended surface.
2. Extend the other clamp (3) to adjust the light for the desired length.
3. Firmly mount the second clamp to the other part of the work space.

### CARE AND MAINTENANCE

1. After use and before performing maintenance, unplug and disconnect the lamp from charger.
2. Make sure all of the lamp components are in place, and are in good working condition.
3. Wipe the unit with mild soap and a lint free wet cloth. Make certain to dry the unit entirely before storing it for future use.
4. DO NOT disassemble the housing. There are no serviceable parts.
5. All rechargeable batteries discharge over time, and more rapidly at elevated and/or low temperatures. When the unit is not in use, the internal battery shall be charged every 6 months.
6. SAFE BATTERY DISPOSAL - This product contains maintenance free, sealed, non-spillable battery, which must be disposed of properly; recycle is required. Contact your local authority for disposal information. Failure to comply with local, state and federal regulations can result in fines and/or imprisonment.

CONTACT YOUR LOCAL WASTE MANAGEMENT AUTHORITY TO DISPOSE OF THIS PRODUCT.

### TROUBLESHOOTING

#### A. If the Product Does Not Operate

1. The internal battery may have been completely discharged - Charge the unit completely, following the previous charging instructions.

#### B. Worklight Does Not Operate

1. Check that the unit is fully charged. Recharge the lamp internal battery if necessary.
2. Make certain that the ON/OFF Power Button is firmly pressed to set the unit to ON position.\*

#### C. The lamp does not charge

1. Check connection to the provided AC Charging Adaptor (Home Charger).
2. Check connection to the 12 Volt DC Charging Adaptor (Car Charger).
3. Check if there is power through the AC outlet or 12 VDC socket.

### SPECIFICATIONS

**Internal Rechargeable Battery:** 3.7 Volt 4000 mAh Lithium ion

**1000 Lumens SMD - High Intensity Mode:** 1000 Lumens

**500 Lumens SMD - Low Intensity Mode:** 500 Lumens




**White SMD:** 120 LEDs

**Low Intensity Mode Runtime:** 8 Hours

**High Intensity Mode Runtime:** 4 Hours

**Product Dimensions (extended):** 11 x 10 x 133 cm

**Product Weight:** 1,7 kgs

	Appareil conforme aux directives européennes. La déclaration de conformité est disponible sur notre site internet. / The device complies with European Directive. The certificate of compliance is available on our website.
	Ce matériel fait l'objet d'une collecte sélective. Ne pas jeter dans une poubelle domestique. / This product should be disposed of at an appropriate recycling facility. Do not dispose of in domestic waste.
	Produit recyclable qui relève d'une consigne de tri (selon le décret n°2014-1577) / Recyclable product that falls within waste sorting recommendations (according to Decree n° 2014-1577).



**Société JBDC**

1, rue de la Croix des Landes  
CS 54159  
53941 SAINT-BERTHEVIN Cedex